

Funk-Heizungsregler zur Aufputzmontage

Sicherheitshinweis

Dieses Gerät darf nur durch eine Elektrofachkraft geöffnet und gemäß dem entsprechenden Schaltbild im Gehäusedeckel / auf dem Gehäuse / in der Bedienungsanleitung installiert werden. Dabei sind die bestehenden Sicherheitsvorschriften zu beachten. **Achtung!** Der Betrieb in der Nähe von Geräten, welche nicht den EMV-Richtlinien entsprechen, kann zur Beeinflussung der Gerätefunktionen führen. Nach der Installation ist der Betreiber, durch die ausführende Installationsfirma, in die Funktion und Bedienung der Regelung einzuweisen. Die Bedienungsanleitung muss für Bedien- und Wartungspersonal an frei zugänglicher Stelle aufbewahrt werden.

Inhaltsverzeichnis

1. Kurzanleitung
2. Anwendung
3. Funktion allgemein / Installation / Wartung / Montage
4. Inbetriebnahme
 - 4.1 Anlernfunktion (Funkverbindung herstellen)
 - 4.2 Anlernbare Sendertypen (Funktionstypen)
 - 4.3 Anzeige des Installationsmodus
 - 4.4 Funktions- und Zuordnungskontrolle der Funkverbindung
5. Leuchtanzeigen am Funk-Heizungsregler
6. Erfassen der Temperatur von mehreren Funk-Raumtemperaturfühlern (Mittelwertregelung)
 - 6.1 Master-Slave-Regelung (Automatikbetrieb für mehrere Räume durch einen zentralen Funk-Raumtemperaturfühler mit Uhr)
 - 6.1.1 Begriffserklärungen
 - 6.1.2 Master-Slave-Regelung installieren
 - 6.1.3 Master-Slave-Funktionen
7. Zentralregelung ohne, mit manueller und mit zeitgesteuerter Energiesparfunktion
 - 7.1 Zentralregelung inklusive Mittelwertbildung
8. Alle Funk-Raumtemperaturfühler vom Funk-Heizungsregler abmelden (gesamten Empfangskanal löschen)
 - 8.1 Einzelne Funk-Raumtemperaturfühler vom Funk-Heizungsregler abmelden
9. Notlauffunktion und -Anzeige bei Funkunterbrechung
10. Technische Daten
11. Anschluss- und Maßzeichnung
12. Kombinationsmöglichkeiten Funk-Raumtemperaturfühler (Sender) – Funk-Heizungsregler (Empfänger)
13. Gewährleistung

1. Kurzanleitung

- 1.) Funk-Raumtemperaturfühler (Sender) in Betrieb nehmen und Netzspannung am Funk-Heizungsregler (Empfänger) anlegen/einschalten
- 2.) Lerntaste am Funk-Heizungsregler kurz drücken → Lampe blinkt rot
- 3.) Funk-Raumtemperaturfühler in den Lernmodus schalten bis die Lampe am Funk-Heizungsregler grün blinkt
- 4.) Funk-Raumtemperaturfühler an geeigneter Stelle montieren, gewünschten Temperaturwert einstellen, die Regelung ist nun aktiv

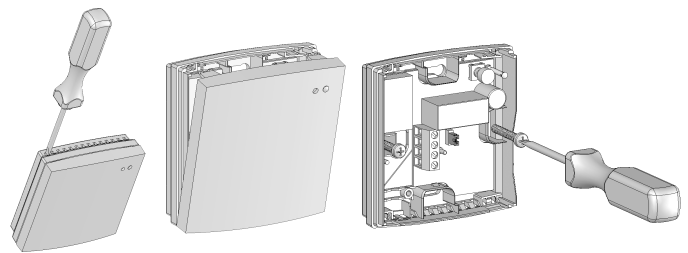
2. Anwendung

Dieser Funk-Heizungsregler (Empfänger) wurde speziell zur Ansteuerung von fest installierten Elektroheizungen bis zu einer Leistung von 3kW bei 230V-Nennspannung oder von thermoelektrischen Ventilantrieben für Warmwasserheizungen entwickelt und wird zusammen mit einem oder mehreren Funk-Raumtemperaturfühlern (Sender) verwendet. Bei Verwendung für elektrische Fußbodenheizungen ist darauf zu achten, dass die Leistung der Heizung auch bei Dauerbetrieb den Estrich nicht überhitzen kann. Gegebenenfalls benötigte Temperaturbegrenzungen müssen zusätzlich installiert werden. Für andere, vom Hersteller nicht vorherzusehende Einsatzgebiete, sind die dort gültigen Sicherheitsvorschriften zu beachten. Eignung hierfür siehe Punkt 13. Gewährleistung.

3. Funktion allgemein / Installation / Wartung / Montage

Der HTFRB-010.101 empfängt von den angelernten Funk-Raumtemperaturfühlern (Sender) die Soll- und Istwerte und schaltet bei Unterschreitung des Sollwertes die Heizung ein. An den Funk-Heizungsregler (Empfänger) können bis zu 9 Funk-Raumtemperaturfühler unterschiedlichen Typs angelernt werden (vgl. Punkt 4.2). Bei Netzausfall oder Wiederinbetriebnahme bleiben die angelernten Funk-Raumtemperaturfühler gespeichert, die Regelung ist nach Netzwiederkehr innerhalb von max. 5 Minuten wieder aktiv. Der Funk-Raumtemperaturfühler mit Uhr verfügt über eine Ein/Aus-Taste, mit der die Regelung außer Betrieb genommen werden kann. **Praxistip ohne „Uhrensender“:** Sollwert auf 5°C stellen – Vorteil Frostschutz gewährleistet! Die vollständige Deaktivierung

der Heizung ist nur über einen Ein/Aus Schalter im Laststromkreis möglich. Hierzu auch Punkt 9. Notlauffunktion und -Anzeige bei Funkunterbrechung beachten. Die Reichweite der Funkverbindung ist in starkem Maße von den räumlichen Bedingungen und dem Batterieladestand der Funk-Raumtemperaturfühler abhängig. So verringern armierte Wände und Decken sowie Metallgehäuse die Funkreichweite. Das Gerät ist wartungsfrei. Je nach Gerätetyp oder Verpackungsgröße, wird das Gerät entweder geschlossen oder der schnelleren Montage wegen geöffnet ausgeliefert. Nach der Montage ist der Funk-Heizungsregler gemäß dem Anschaltschema (Punkt 11.) anzuschließen.



4. Inbetriebnahme

Mit Einschalten der Versorgungsspannung ist der Funk-Heizungsregler (Empfänger) sofort betriebsbereit und es können die zugehörigen Funk-Raumtemperaturfühler (Sender) angelernt werden (Punkt 4.1). Nach Zuordnung der Funk-Raumtemperaturfühler an den Funk-Heizungsregler ist die Heizfunktion durch Prüfung über die reale Funkstrecke nachzuweisen. Hierzu wird der Sollwert des Funk-Raumtemperaturfühlers auf den Maximalwert gestellt. Nach max. 3 Minuten muss sich die Heizung aktivieren. **Achtung!** Auf Grund des Regelbereiches kann diese Prüfung nur bei Raumtemperaturen unter 28 ... 29°C vorgenommen werden.

4.1 Anlernfunktion (Funkverbindung herstellen)

Mit der Anlernfunktion wird ein Funk-Raumtemperaturfühler (Sender) dem jeweiligen Funk-Heizungsregler (Empfänger) zugeordnet.

Vor dem Anlernen:

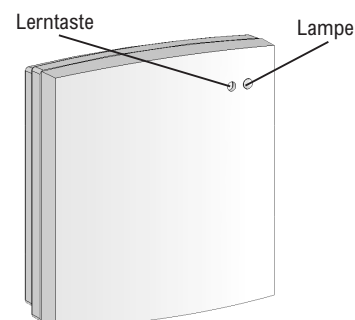
Aus folgenden 3 Ausgangssituationen kann ein Funk-Raumtemperaturfühler an einen Funk-Heizungsregler angelernt werden:

- 1.) An den Funk-Heizungsregler ist noch kein Funk-Raumtemperaturfühler angelernt worden. In diesem Fall leuchtet die Lampe des Funk-Heizungsreglers dauernd rot.
- 2.) An den Funk-Heizungsregler sind bereits innerhalb der letzten Stunde ein oder mehrere Funk-Raumtemperaturfühler angelernt worden. In diesem Fall leuchtet die Lampe des Funk-Heizungsreglers grün und zeigt somit die korrekte Funkverbindung zu diesen Fühlern an.
- 3.) An den Funk-Heizungsregler sind bereits vor länger als 1 Stunde ein oder mehrere Funk-Raumtemperaturfühler angelernt worden. In diesem Fall ist die Lampe des Funk-Heizungsreglers aus und zeigt somit die korrekte Funkverbindung zu diesen Fühlern an.

Anlernvorgang:

Hinweis: Um den Anlernmodus der Funk-Raumtemperaturfühler zu aktivieren, beachten Sie bitte deren Bedienungs- bzw. Installationsanleitung. Üblicherweise gibt es eine Lerntaste am Fühler. Bei Funk-Raumtemperaturfühlern mit Display ist jedoch auch eine Tastenkombination mit Displayanzeige möglich.

- 1.) Lerntaste am Funk-Heizungsregler kurz drücken → Die Lampe des Funk-Heizungsreglers blinkt für maximal 30 Sekunden rot. Wird in dieser Zeit kein Funk-Raumtemperaturfühler angelernt, hört die Lampe auf zu blinken und wechselt wieder in ihren Ausgangszustand.
- 2.) Am Funk-Raumtemperaturfühler den Anlernvorgang auslösen → Die Lampe des Funk-Heizungsreglers wechselt von rotes in grünes Blinken, die Funkverbindung ist hergestellt.



4.2 Anlernbare Sendertypen (Funktionstypen)

An den Funktionstyp 100 können maximal 9 Sender in folgender Zusammensetzung angelernt werden:

Funktionstyp	Symbol	Senderbeschreibung	maximal anlernbare Anzahl
001		Funk-Raumtemperaturfühler	7*
002		Funk-Raumtemperaturfühler mit Sollwertsteller	1**
003		Funk-Raumtemperaturfühler mit Sollwertsteller und Betriebsartenschalter Komfortbetrieb/Energiesparbetrieb	1**
010		Funk-Raumtemperaturfühler mit Uhr	1***

* Zusätzlich zu den Funk-Raumtemperaturfühlern muss ein Funk-Raumtemperaturfühler mit Sollwertsteller oder ein Funk-Raumtemperaturfühler mit Uhr angelernt werden.

** Es kann nur ein Funk-Raumtemperaturfühler mit Sollwertsteller angelernt werden. Bei Anlernen eines zweiten Funk-Raumtemperaturfühlers mit Sollwertsteller wird der Vorherige gelöscht. Der zuletzt angelernte Fühler ist gültig.

*** Es kann nur ein Funk-Raumtemperaturfühler mit Uhr angelernt werden. Bei Anlernen eines zweiten Funk-Raumtemperaturfühlers mit Uhr wird der Vorherige gelöscht. Der zuletzt angelernte Fühler ist gültig.

4.3 Anzeige des Installationsmodus

Die zeitlich begrenzte Anzeige des Installationsmodus am Funk-Heizungsregler, dient der schnelleren Kontrolle der Funkverbindung unter den tatsächlichen Einsatzbedingungen während der Installation. Der Installationsmodus beginnt mit dem erfolgreichen Anlernvorgang eines Funk-Raumtemperaturfühlers und dauert ca. 1 Stunde. Hierbei wird der Installationsmodus durch grünes Dauerleuchten der Lampe angezeigt. Werden mehrere Funk-Raumtemperaturfühler angelernt, beginnt die Zeit ab dem letzten Anlernvorgang erneut. Um die Installationszeit zu verkürzen wird innerhalb dieser Zeit ein eventuell auftretender Verbindungsverlust schon nach ca. 2 Minuten angezeigt. Bei anderen Anzeigen am Funk-Heizungsregler bitte Punkt 5. Leuchtanzeigen beachten. Nach Platzierung des Funk-Raumtemperaturfühlers im zu regelnden Raum, ist am Funk-Heizungsregler nochmals die korrekte Funkverbindung an Hand des grünen Dauerleuchtens der Lampe zu überprüfen. Ist die Funkverbindung unterbrochen, leuchtet die Lampe nach ca. 2 Minuten rot. 1 Stunde nach dem Anlernen erlischt die grüne Lampe und zeigt so den korrekten Betrieb an.

4.4 Funktions- und Zuordnungskontrolle der Funkverbindung

Diese Funktion dient der nachträglichen Kontrolle der richtigen Zuordnung von Funk-Raumtemperaturfühlern (Sender) an verschiedene Funk-Heizungsregler (Empfänger). Verwechslungen werden somit auch zu einem späteren Zeitpunkt leicht erkannt.

→ Anlernvorgang am Funk-Raumtemperaturfühler starten → Die Lampe am Funk-Raumtemperaturfühler blinkt während dieser Zeit rot. Beginnt die Lampe am Funk-Heizungsregler grün zu blinken, ist der Fühler an diesen angelernt und hat Verbindung. **Achtung!** Bei Funk-Raumtemperaturfühlern mit Lern Taste, die Lern Taste am Funk-Raumtemperaturfühler nur kurz drücken. Wird die Lern Taste am Funk-Raumtemperaturfühler länger als ca. 10 Sekunden gedrückt, wechselt dieser in den Abmeldemodus (vgl. Punkt 8.1).

5. Leuchtanzeigen am Funk-Heizungsregler

- Lampe aus: normaler Betriebsmodus, Voraussetzung: Versorgungsspannung liegt an. (vgl. Punkt 4.1)
- dauernd grün: Funk-Raumtemperaturfühler wurde vor weniger als einer Stunde angelernt (vgl. Punkt 4.3)
- blinkend grün: manueller Verbindungstest mit einem Funk-Raumtemperaturfühler → Funkverbindung in Ordnung (vgl. Punkt 4.4)
- dauernd rot: Verbindungsverlust zu mindestens einem Funk-Raumtemperaturfühler (vgl. Punkt 9.) oder kein Fühler angelernt oder alle Fühler wieder gelöscht (vgl. Punkt 8.)
- blinkend rot: Lernmodus (vgl. Punkt 4.1)

6. Erfassen der Temperatur von mehreren Funk-Raumtemperaturfühlern (Mittelwertregelung)

Werden zusätzlich zum Funk-Raumtemperaturfühler mit Sollwertsteller oder Uhr (Funktionstyp 002, 003 und 010), weitere Funk-Raumtemperaturfühler ohne Sollwertsteller (Funktionstyp 001) angelernt, so bildet der Funk-Heizungsregler den Mittelwert aus allen empfangenen Temperatur-Istwerten. **Achtung!** Da die Temperaturregelung aus dem Soll-Istwertvergleich resultiert, **muss** ein Funk-Raumtemperaturfühler mit Sollwertsteller oder Uhr angelernt werden. Werden nur Funk-Raumtemperaturfühler ohne Sollwertsteller angelernt, wird auf Grund des fehlenden Sollwertes keine Regelung aktiv. Einsatz findet die Mittelwertbildung in großen oder verwinkelten Räumen, in denen eine ungleichmäßige Erwärmung zu erwarten ist.

6.1 Master-Slave-Regelung (Automatikbetrieb für mehrere Räume durch einen zentralen Funk-Raumtemperaturfühler mit Uhr)

6.1.1 Begriffserklärungen

Master (Meister, technisch Hauptregler, auch Pilotregler) – ist ein übergeordneter Regler mit höherer Priorität als der Slave-Regler, der sowohl die Temperaturregelung des Raumes beeinflusst in dem er installiert ist, als auch für Energiesparzeiten und Sonderfunktionen in allen Räumen verantwortlich ist, in denen er zusätzlich angelernt wurde.

Slave (Sklave, technisch Folgeregler, auch Satellitenregler) – ist ein untergeordneter Regler mit geringerer Priorität als der Master-Regler, der nur die Temperaturregelung des Raumes beeinflusst, in dem er installiert ist.

Energiesparzeiten – sind Zeiten, in denen im Heizbetrieb auf eine geringere und im Kühlbetrieb auf eine höhere Raumtemperatur geregelt wird um Energie zu sparen. Üblicherweise liegen die Energiesparzeiten während der regelmäßigen Abwesenheit oder Ruhephasen von Personen und können somit als Uhrprogramm am Master eingegeben werden.

ECO-Temperatur – ECO, auch bekannt als ECON leitet sich aus dem Englischen „economy“ ab und bedeutet Einsparen. In Bezug auf eine Raumtemperaturregelung wird Energie eingespart, indem bei Abwesenheit oder Ruhephasen von Personen, nicht mehr auf den Komforttemperaturwert geregelt wird, sondern auf einen Wert, bei dem durch selteneres Ansteuern der Verbraucher, Energie eingespart wird.

Sonderfunktionen – sind Funktionen die das Master-Gerät auslöst. Zu diesen Funktionen gehören die Urlaubsfunktion, Partyfunktion, Ein/Aus-Funktion, Selbstlernfunktion, sowie der Ventil- und Pumpenschutz. Diese Funktionen sind in der Bedienungs- bzw. Installationsanleitung des Masters beschrieben.

Funk-Heizungsregler (umgangssprachlich auch kurz „Empfänger“) – ist ein Heizungsregler, der die Soll- und Isttemperaturwerte sowie Sonderfunktionen über Funksignale erhält und die sich daraus ergebende Heizungsregelung des Raumes übernimmt.

Funk-Raumtemperaturfühler (umgangssprachlich auch kurz „Sender“) – ist ein Temperaturfühler, der die Raumtemperatur erfasst und diese als Funksignal an den Funk-Heizungsregler sendet. Funk-Raumtemperaturfühler sind in der Regel mit einem Sollwertsteller zum Einstellen der Wunschtemperatur ausgestattet. Ausnahme sind Funk-Raumtemperaturfühler, die der Mittelwertbildung der Raumtemperatur, bei ungleichmäßiger Raumerwärmung dienen. Funk-Raumtemperaturfühler mit Uhr dienen der Einzelraum-Temperaturregelung mit zeitgesteuerter Energiesparfunktion und können als Master eingesetzt werden.

6.1.2 Master-Slave-Regelung installieren

Die Master-Slave-Regelung ist eine Erweiterung einer vorhandenen Einzelraum-Temperaturregelung. Bei einer Einzelraum-Temperaturregelung ist an jeden Funk-Heizungsregler (Empfänger) eines Raumes, ein Funk-Raumtemperaturfühler mit Sollwertsteller (Sender) angelernt. Um eine Master-Slave-Regelung herzustellen, wird zusätzlich an die Funk-Heizungsregler der einzelnen Räume, ein Funk-Raumtemperaturfühler mit Uhr (Master-Sender) angelernt. Bei der Installation muss nicht auf die Reihenfolge des Anlernens der unterschiedlichen Funk-Raumtemperaturfühler geachtet werden, jedoch ist Punkt 4.2 zu beachten. Im Raum des Masters wird kein anderer Funk-Raumtemperaturfühler installiert. Bei der Master-Slave-Regelung, ist besonders auf die Reichweite der Funkverbindung zu achten, da hier installationsbedingt größere Funkstrecken zu überbrücken sind. Nach der Installation ist daher die Funkverbindung über die gesamte Funkstrecke zu prüfen (vgl. Punkt 4.3).

Der Funk-Raumtemperaturfühler Funktionstyp 003 verfügt über einen Schalter, mit dem zwischen den Betriebsarten Komfortbetrieb und Energiesparbetrieb umgeschaltet werden kann. Innerhalb einer Master-Slave-Installation wechselt die ECO-Funktion des Schalters automatisch in „Teilnahme am Master-Slave-Betrieb“. In Schalterstellung Komfortbetrieb nimmt dieser Raum nicht am Master-Slave-Betrieb teil, es wird permanent auf den eingestellten Sollwert des Raumfühlers geregelt.

6.1.3 Master-Slave-Funktionen

Zu diesen Funktionen auch die Bedienungs- und Installationsanleitung des verwendeten Masters beachten.

Energiesparfunktion – Die am Master eingegebenen Energiesparzeiten gelten für alle Räume, in denen die Master-Slave-Regelung installiert ist. In den Komfortheizzeiten gelten die eingestellten Temperaturen der einzelnen Slaves. In den Energiesparzeiten gilt die ECO-Temperatur des Masters, jedoch nur, wenn die ECO-Temperatur des Masters kleiner ist als die am Slave eingestellte Komforttemperatur. Die Energiesparfunktion wird für alle Räume mit Slaves auch ausgelöst, wenn am Master die Betriebsart ECO eingestellt ist.

Urlaubsfunktion – Die am Master eingegebene Urlaubszeit gilt für alle Räume, in denen die Master-Slave-Regelung installiert ist. In der Urlaubszeit gilt die Urlaubstemperatur des Masters, jedoch nur, wenn die Urlaubstemperatur des Masters kleiner ist als die am Slave eingestellte Komforttemperatur.

Partyfunktion – Die am Master eingegebene Partyzeit gilt für alle Räume, in denen die Master-Slave-Regelung installiert ist. Bis zum Ende der Partyzeit wird in allen Räumen auf die Komforttemperaturwerte der einzelnen Slaves geregelt.

Ein/Aus-Funktion – Die Ein/Aus-Funktion am Master gilt für alle Räume, in denen die Master-Slave-Regelung installiert ist. **Achtung!** In dieser Funktion ist kein Frost-, Ventil- und Pumpenschutz gewährleistet. Sollen diese Funktionen trotz ungewünschter Einschaltung der Heizung gewährleistet werden, ist am Master die Betriebsart „Energiesparbetrieb ECO“, sowie eine entsprechend gewünschte ECO-Temperatur als Frostschutz einzustellen. Ebenfalls besteht die Möglichkeit in allen Räumen die Solltemperatur auf Minimum einzustellen.

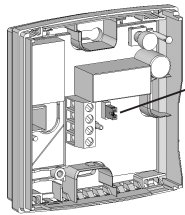
Selbstlernfunktion – Ist die Selbstlernfunktion im Justagemodus des Masters aktiviert, gilt sie für alle Räume, in denen die Master-Slave-Regelung installiert ist. Hierbei wird davon ausgegangen, dass sich die Aufheizgeschwindigkeiten der einzelnen Räume nicht wesentlich unterscheiden.

7. Zentralregelung ohne, mit manueller und mit zeitgesteuerter Energiesparfunktion

Bei der Zentralregelung handelt es sich um eine Einzelraumregelung mit zentraler Sollwertvorgabe. In Räumen, die ihren Sollwert zentral erhalten, werden Funk-Raumtemperaturfühler ohne Sollwertsteller (Istwertgeber) installiert. Der zentrale Sollwert wird von einem Funk-Raumtemperaturfühler mit Sollwertsteller aus einem anderen Raum vorgegeben, der zusätzlich zu den Istwertgebern angelernt werden muss. Durch diese System-Installation wird die Sollwerteinstellung oder -verstellung durch Unbefugte verhindert. Die Zentralregelung eignet sich besonders in Behörden, Banken oder im Einzelhandelsbereich für öffentlich zugängliche Räume oder im privaten Bereich z.B. für Kinderzimmer oder Treppenhäuser.

Wird für die zentrale Sollwertvorgabe ein Funk-Raumtemperaturfühler mit ECO-Schalter verwendet, kann zentral für alle Räume die Energiesparfunktion manuell ausgelöst werden. Wird für die zentrale Sollwertvorgabe ein Funk-Raumtemperaturfühler mit Uhr verwendet, kann zentral für alle Räume ein Automatikbetrieb verwirklicht werden.

Achtung! Räume, die ihren Sollwert zentral (extern) erhalten sollen, müssen durch das Entfernen der sich auf dem Empfänger befindlichen Steckbrücke (Jumper 1, siehe Zeichnung) ausgewählt werden. Geschieht dies nicht, wird auch der Istwert des zentralen Funk-Raumtemperaturfühlers mit Sollwertsteller für eine Mittelwertbildung verwendet. Da sich dieser Funk-Fühler jedoch nicht im gleichen Raum befindet, würde es zu einer abweichenden Regelung kommen.



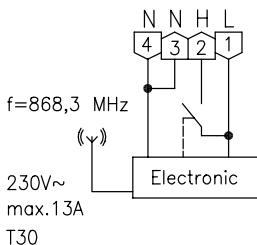
Jumper 1:
– mit Brücke
= Mittelwertbildung
– ohne Brücke
= Zentralregelung

7.1 Zentralregelung inklusive Mittelwertbildung

Das System ist wie unter dem vorangegangenen Punkt 7. zu installieren. Zusätzlich können innerhalb einer Zentralregelung weitere Funkraumtemperaturfühler ohne Sollwertsteller (Istwertgeber) angelernt werden. Die Gesamtanzahl beträgt maximal 7 Istwertgeber je Kanal. Aus den Istwertgebern wird der Mittelwert gebildet und zur Regelung verwendet. Durch Auswahl „Zentralregelung“ durch das Entfernen der Steckbrücke wird der Istwert des zentralen Funk-Raumtemperaturfühlers mit Sollwertsteller nicht berücksichtigt.

11. Anschluss- und Maßzeichnung

HTFRB-010.101
Funktionstyp 100



8. Alle Funk-Raumtemperaturfühler vom Funk-Heizungsregler abmelden (gesamten Empfangskanal löschen)

Diese Funktion wird benötigt, um auch funktionsunfähige Sender wieder aus dem Speicher des Funk-Heizungsreglers zu löschen.

→ Die Lerntaste am Funk-Heizungsregler gedrückt halten bis die Lampe nach ca. 10 Sekunden dauernd rot leuchtet. Das erfolgreiche Löschen des gesamten Empfangskanals, wird durch das rote Dauerleuchten der Lampe des gelöschten Kanals angezeigt, die Regelung ist deaktiviert. Nach dem Löschvorgang ist der Funk-Heizungsregler für ca. 30 Sekunden deaktiviert und reagiert in dieser Zeit nicht mehr auf Tastendruck.

8.1 Einzelne Funk-Raumtemperaturfühler vom Funk-Heizungsregler abmelden

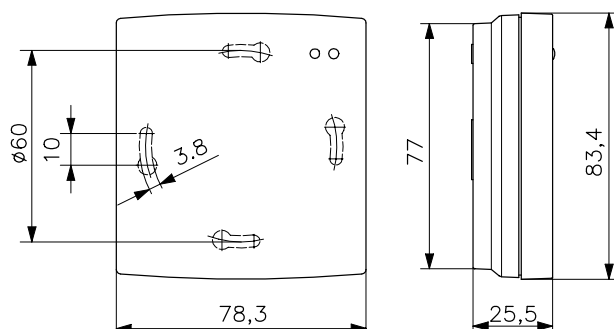
Um nur einen Funk-Raumtemperaturfühler (Sender) vom Funk-Heizungsregler (Empfänger) abzumelden, wird der Funk-Raumtemperaturfühler in den Abmeldeodus geschaltet und zusätzlich die Lerntaste am Funk-Heizungsregler kurz gedrückt. Hierzu die Bedien- und Installationsanleitung des Funk-Raumtemperaturfühlers beachten. Das erfolgreiche Abmelden eines Funk-Raumtemperaturfühlers ist immer, wie unter Punkt 4.4 beschrieben zu kontrollieren. Ist kein weiterer Fühler mehr angelernt, leuchtet die Lampe des Funk-Heizungsreglers nach dem Abmelden rot. Sind weitere Fühler vor weniger als einer Stunde angelernt worden, leuchtet die Lampe am Funk-Heizungsregler grün. Sind weitere Fühler vor mehr als einer Stunde angelernt worden, erlischt die Lampe. **Achtung!** Bei nicht erfolgreicher Abmeldung und Entfernen des Funk-Raumtemperaturfühlers aus dem zu regelnden Raum, jedoch noch innerhalb des Sendebereiches, kommt es zu einer undefinierten Falschregelung. Bei nicht erfolgreicher Abmeldung und Entfernen des Funk-Raumtemperaturfühlers aus dem Sendebereich kommt es zur Verbindungsverlustmeldung und Auslösung der Notlauffunktion.

9. Notlauffunktion und -Anzeige bei Funkunterbrechung

Die Notlauffunktion wird durch unbemerkten Batterieausfall oder sich aus anderen Gründen verschlechternde Funkverbindung, z.B. durch Umstellen von Metallmöbeln, ausgelöst. Wird die Funkverbindung für eine Stunde unterbrochen, löst der Funk-Heizungsregler die Notlauffunktion aus und die Lampe leuchtet rot. Bei Funkunterbrechung wird eine feste Einschaltdauer von 30% gehalten, um ein Auskühlen oder Frostschäden im Raum zu vermeiden. Sind mehrere Funk-Raumtemperaturfühler angelernt, wird der Notlauf immer aktiv, wenn zu einem Fühler Verbindungsverlust besteht. Die 30%-ige Einschaltdauer teilt sich auf in 3 Minuten An und 7 Minuten Aus. **Achtung!** Die Notlauffunktion wird bei Verbindungsverlust, z.B. durch entladene Batterien, auch im Sommer aktiv. Um ein unbeaufsichtigtes Einschalten von Elektroheizungen und somit ungewollten Energieverbrauch in saisonal genutzten Gebäuden oder Räumen zu vermeiden, wird die netzseitige Abschaltung der Heizung, bei Nichtgebrauch z.B. im Sommer, empfohlen.

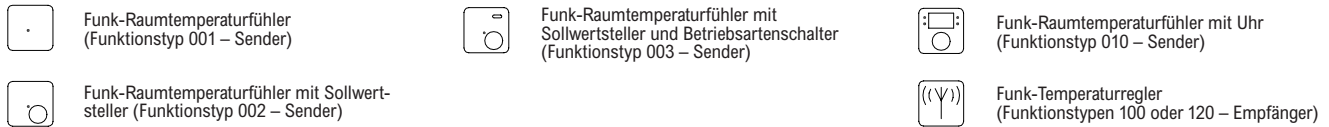
10. Technische Daten

Funktionstyp:	100
Versorgungsspannung:	230 V/50 Hz
Ausgang:	Relais-Schließerkontakt Potential 230V max. 13(2) A – 3000 W
Anschluss:	Schraubklemmen 1,5 ... 2,5 mm ²
Leistungsaufnahme:	ca. 1,5 W (14 VA)
Regelbereich:	5 ... 30° C
Schaltdifferenz:	ca. 0,5 K
Empfangsfrequenz:	868,3 MHz
Umgebungstemperatur:	-20 ... 30° C
Notlaufbetrieb:	30% Einschaltdauer (ED 30%)
Lagertemperatur:	-20 ... +70° C
Schutzklasse:	II, nach entsprechender Montage
Schutzart:	IP30 nach entsprechender Montage
zulässige Luftfeuchtigkeit:	max. 95%rH, nicht betauend
Gehäuse:	Berlin 2000
Gehäusematerial und Farbe:	ABS-Kunststoff, Reinweiß (ähnlich RAL9010)
Montageart:	auf Wand oder Unterputzdose

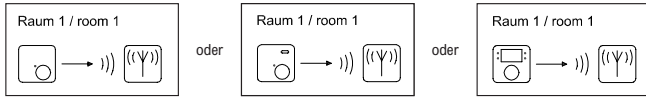


12. Kombinationsmöglichkeiten Funk-Raumtemperaturfühler (Sender) – Funk-Heizungsregler (Empfänger)

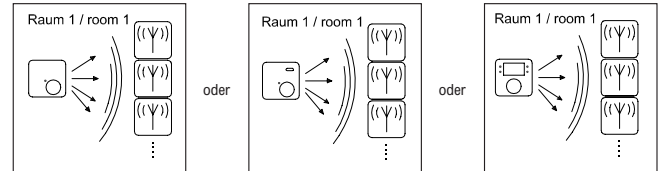
12.1 Legende



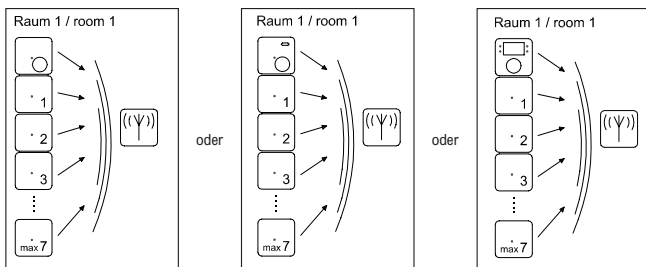
12.2 Einzelraumregelung



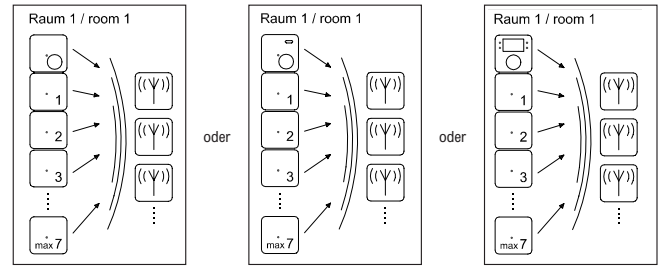
12.3 Einzelraumregelung mit beliebig vielen Funk-Temperaturreglern (Empfängern)



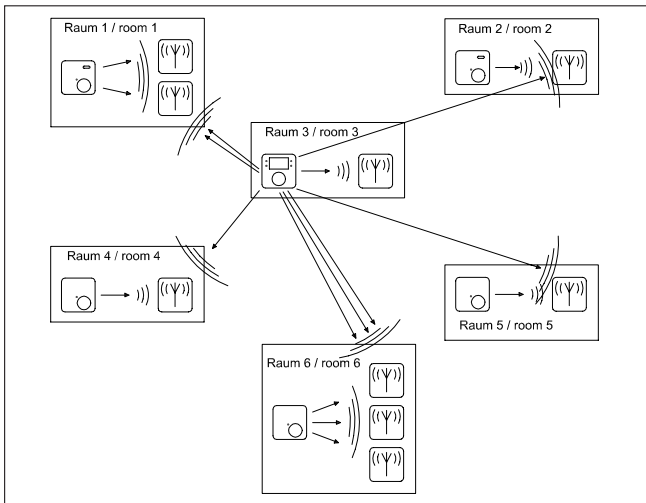
12.4 Mittelwertregelung



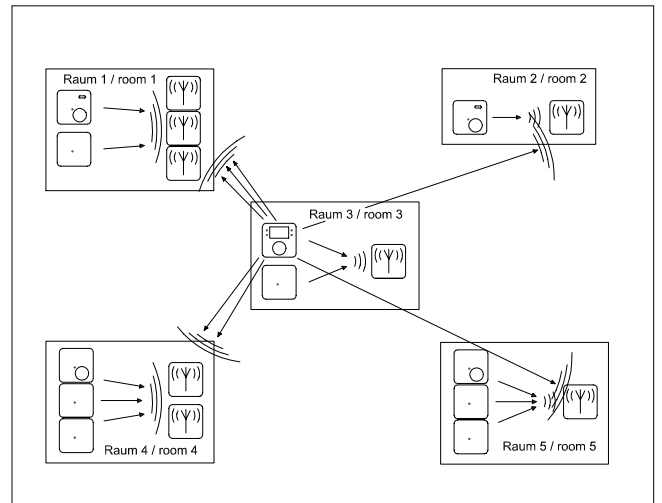
12.5 Mittelwertregelung mit beliebig vielen Funk-Temperaturreglern (Empfängern)



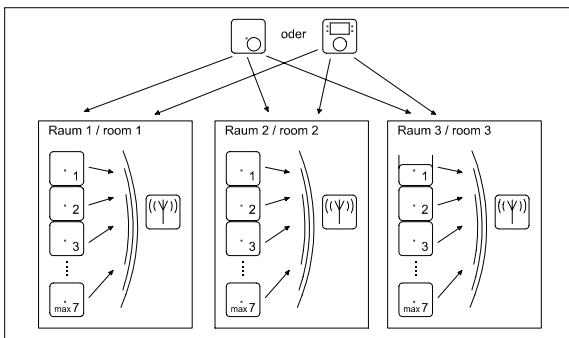
12.6 Master-Slave-Regelung



12.7 Master-Slave-Regelung inklusive Mittelwertregelung einzelner Räume



12.8 Zentralregelung



13. Gewährleistung

Die von uns genannten technischen Daten wurden unter Laborbedingungen nach allgemein gültigen Prüfvorschriften, insbesondere DIN-Vorschriften, ermittelt. Nur insoweit werden Eigenschaften zugesichert. Die Prüfung der Eignung für den vom Auftraggeber vorgesehenen Verwendungszweck bzw. den Einsatz unter Gebrauchsbedingungen obliegt dem Auftraggeber; hierfür übernehmen wir keine Gewährleistung. Änderungen vorbehalten.